

PARTS LIST

DLR-V SERIES

Industrial Sewing Machines

DLR1502V(VHD)

DLR1502L

DLR1503V, VTF

2001年3月第7版発行

Seventh edition : March 2001

No. 010012

KANSAI
SPECIAL®

From the library of: Superior Sewing Machine & Supply LLC

パーツブック御利用に際して

- このパーツブックは、2001年 3月製造中のDLR/Vシリーズのデータに基づいて作成されたものです。
- 各機種別に収録され、左側のページに分解イラスト図、右側のページに部品番号、名称、及び数量が記載されています。
- この本の最後に部品番号インデックスを記載しています。
部品番号からの図解、名称の検索に御利用下さい。
- 部品は、予告なく変更される場合がありますので、あらかじめ御了承下さい。

INTRODUCTION

- This parts book is based on data current MARCH 2001.
- Each mechanism is arranged on facing pages. You will find listed for parts number, names, and quantities.
- A parts number index is attached to the back of this book for convenience.
- Parts are subject to change without notice.

DLRシリーズ 表示方法

DLR SERIES INFORMATION

- DLRはルーパー横振り機構二重環縫いです。

DLR is double chain stitch
with LEFT-RIGHT moving loopers.

- 針幅です。(インチ)
Needle width (inch)

D L R 1 5 0 2 V - 1 / 4

- 02は2本針です。

02 is 2 needle machine.

- Vはラップシーム用です。

V for lap seaming.

VHDは厚物用ラップシーム用です。

VHD for lap seaming (Heavy duty)

VTFはトラクターフット付です。

VTF is with the TRACTOR FOOT gauge.

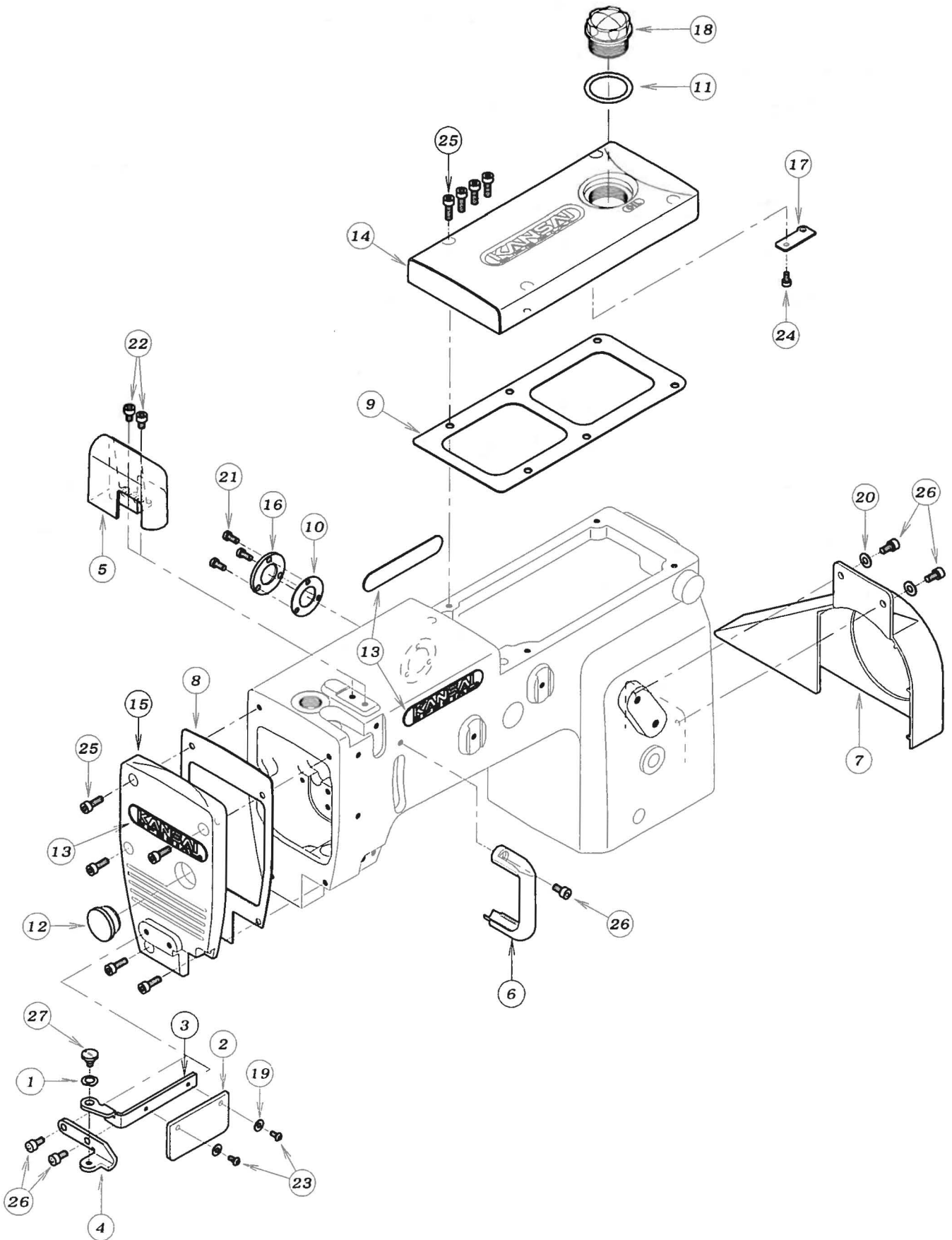
Lはラインテープ付け用です。

L for line attaching.

目次 CONTENTS

1. フレーム関係 (1)	FRAME ASSEMBLY (1)	1- 2
2. フレーム関係 (2)	FRAME ASSEMBLY (2)	3- 4
3. 糸調子機構 (1502)	THREAD TENSION MECHANISM	5- 6
4. 糸調子機構 (1503)	THREAD TENSION MECHANISM	7- 8
5. プッシュ機構	BUSHING	9-10
6. 針棒, 弓機構	NEEDLE BAR&LEVER MECHANISM	11-12
7. 下軸機構	CRANKSHAFT MECHANISM	13-14
8. 送り機構	FEED MECHANISM	15-16
9. ルーパー機構	LOOPER MECHANISM	17-18
10. 押え上げ機構	PRESSER FOOT MECHANISM	19-20
11. 給油機構	LUBRICATION MECHANISM	21-22
12. 糸立て及びテーブル	THREAD STAND AND TABLE	23-24
13. アクセサリー	ACCESSORIES	25-26
14. ゲージパーツ	GAUGE PARTS	27-28
15. ゲージ部品一覧表	GAUGE PARTS TABLE	29

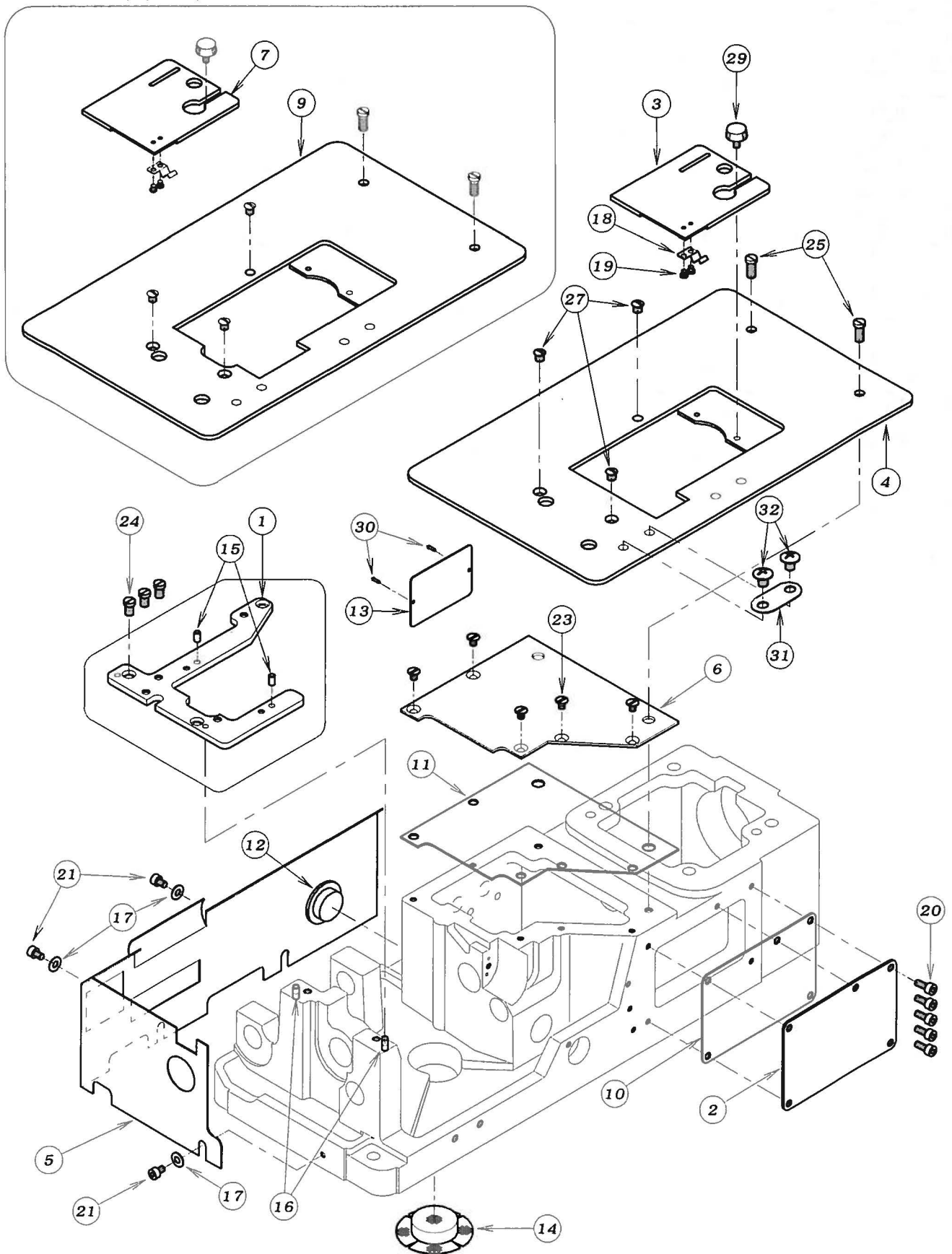
1. フレーム関係 (1) FRAME ASSEMBLY (1)



REF. NO.	PART NO.	品 名	DESCRIPTION	Q' TY
01-01	02-119	波座金	WASHER	1
01-02	21-273	保護カハ -	EYE GUARD	1
01-03	21-275	保護カハ - 取り付板	BRACKET	1
01-04	21-276	保護カハ - フ ラケット	BRACKET	1
01-05	21-934	針糸道カハ -	COVER	1
01-06	21-935	弓糸道カハ -	COVER	1
01-07	21-972	フ - リ - カハ -	PULLEY COVER	1
01-08	23-157	ハ ° ッキン	GASKET	1
01-09	23-206	ハ ° ッキン F	GASKET	1
01-10	23-263	ハ ° ッキン C	GASKET C	1
01-11	23-285	O - リンク	O RING	1
01-12	23-427	コ ° ム栓	PLUG	1
01-13	24-052	銘板	BRAND NAME PLATE	3
01-14	27-017	立ロットカハ -	TOP COVER	1
01-15	27-018	面板	HEAD COVER	1
01-16	39-108	油止め板 B	COVER	1
01-17	39-137	ハ ° イフ ° サホ ° - ト	PIPE SUPPORT	1
01-18	39-234	オイルホ ° ット	OIL POT	1
01-19	75-224	ワッシャ	WASHER	2
01-20	75-455	ワッシャ	WASHER	2
01-21	87-010	ネシ °	SCREW	3
01-22	87-092	六角穴付きボルト	BOLT	2
01-23	87-099	ネシ °	SCREW	2
01-24	87-123	六角穴付きボルト	BOLT	1
01-25	87-129	六角穴付きボルト	BOLT	9
01-26	87-177	六角穴付きボルト	BOLT	5
01-27	87-264	段ネシ °	SCREW	1

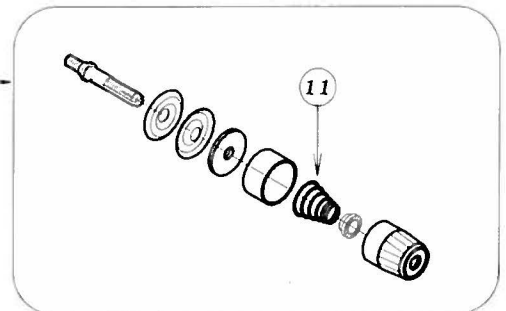
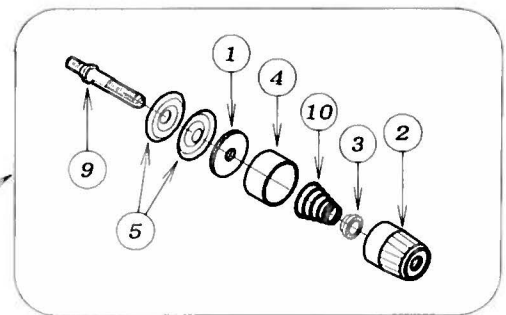
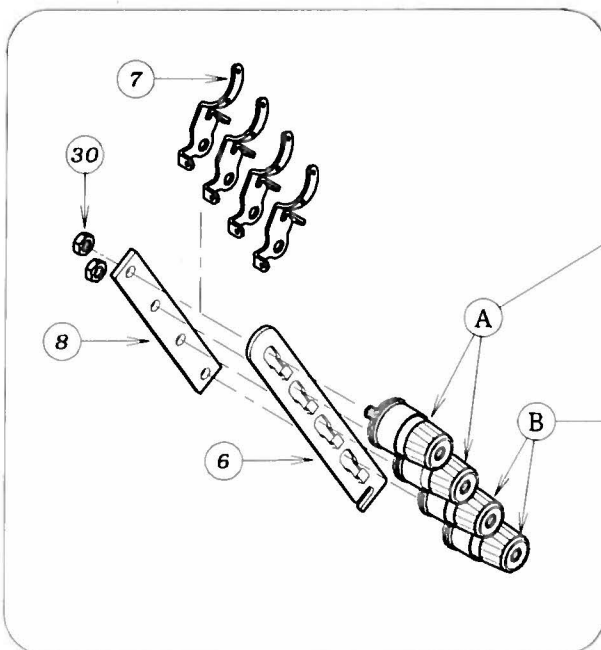
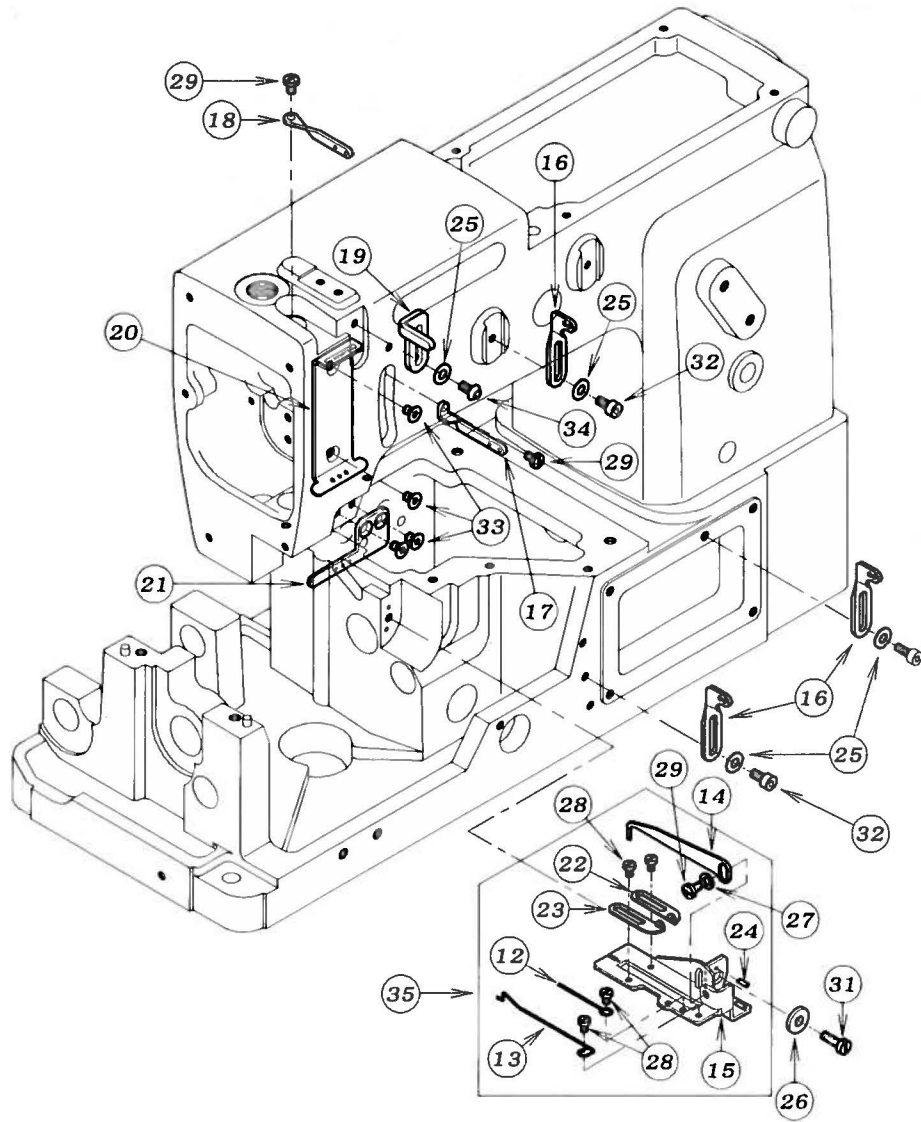
2. フレーム関係 (2) FRAME ASSEMBLY (2)

1502V (3/4") TYPE



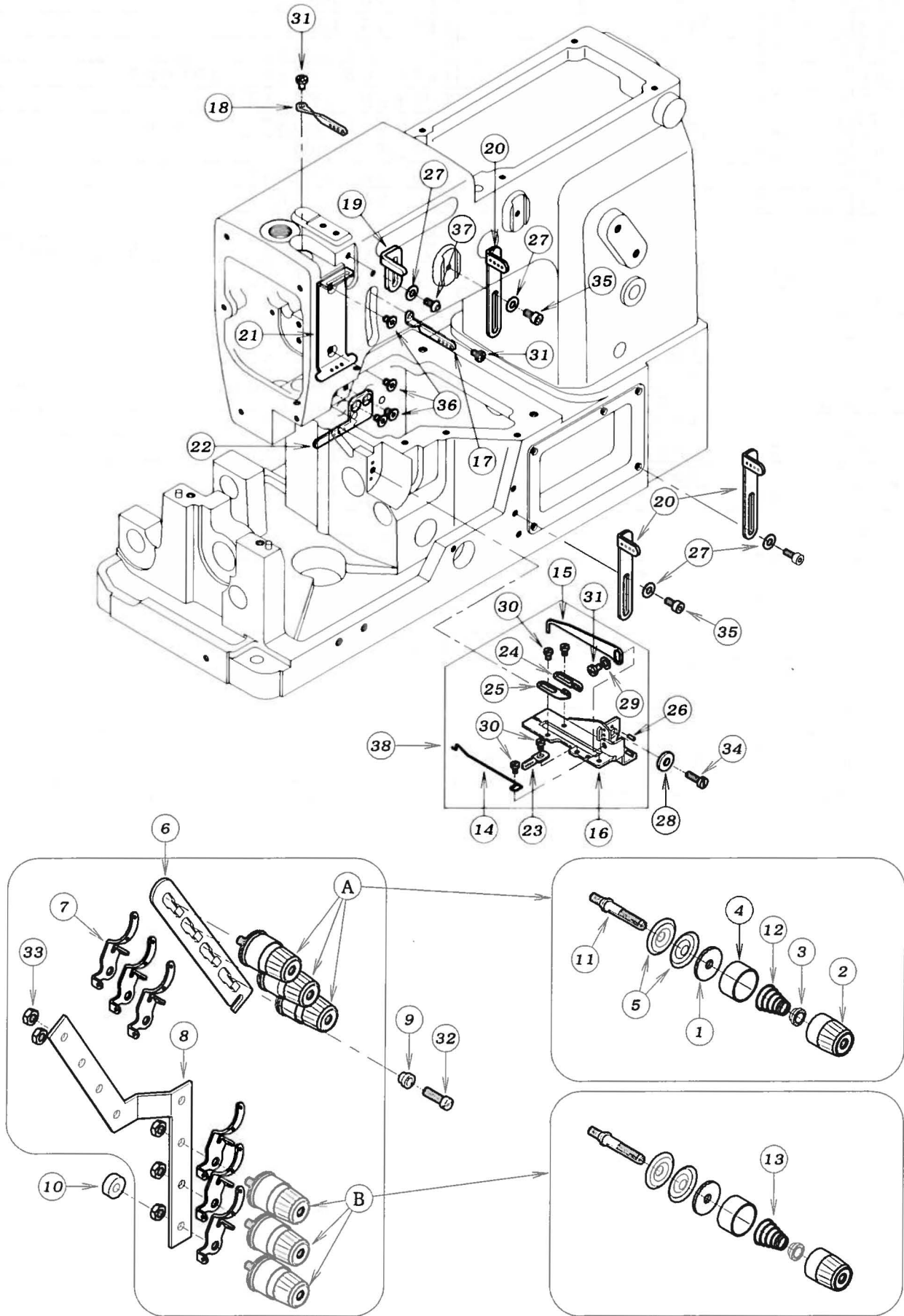
REF. NO.	PART NO.	品 名	DESCRIPTION	Q' TY
02-01	14-059	針板土台	NEEDLE SUPPORT BRACKET	1
02-02	21-137	前油カハ' -	FRONT COVER	1
02-03	21-227	差板	SLIDE COVER	1
02-04	21-234	上へ' -スカハ' -	CLOTH COVER	1
02-05	21-366	横板カハ' - B	COVER B	1
02-06	21-897	上油カハ' -	CRANK CHAMBER COVER	1
02-07	21-286	差板	SLIDE COVER	1
02-08				
02-09	21-288	上ベースカバー	CLOTH PLATE	1
02-10	23-137	ハ° ッキン	GASKET	1
02-11	23-229	上油カハ' -ハ° ッキン	GASKET	1
02-12	23-296	コ' ム栓	PLUG	1
02-13	24-053	モテ' ルステッカー	TYPE PLATE	1
02-14	31-438	へ' ットフィルター	FILTER	1
02-15	71-251	ノックピ° ン	PIN	2
02-16	71-255	ノックピ° ン	PIN	2
02-17	75-455	ワッシャ	WASHER	3
02-18	79-801	ハ' ネ	SPRING	1
02-19	84-163	ネジ'	SCREW	2
02-20	87-113	六角穴付きホ' ルト	BOLT	5
02-21	87-092	六角穴付きホ' ルト	BOLT	3
02-22				
02-23	87-261	ネジ'	SCREW	5
02-24	84-761	ネジ'	SCREW	3
02-25	84-763	ネジ'	SCREW	2
02-26				
02-27	84-862	ネジ'	SCREW	3
02-28				
02-29	87-292	調節ネジ'	SCREW	1
02-30	93-701	ピ° ン	PIN	2
02-31	26-712	取付金具	WASHER	1
02-32	85-181	ネジ'	SCREW	2

3. 糸調子機構 (1502) THREAD TENSION MECHANISM



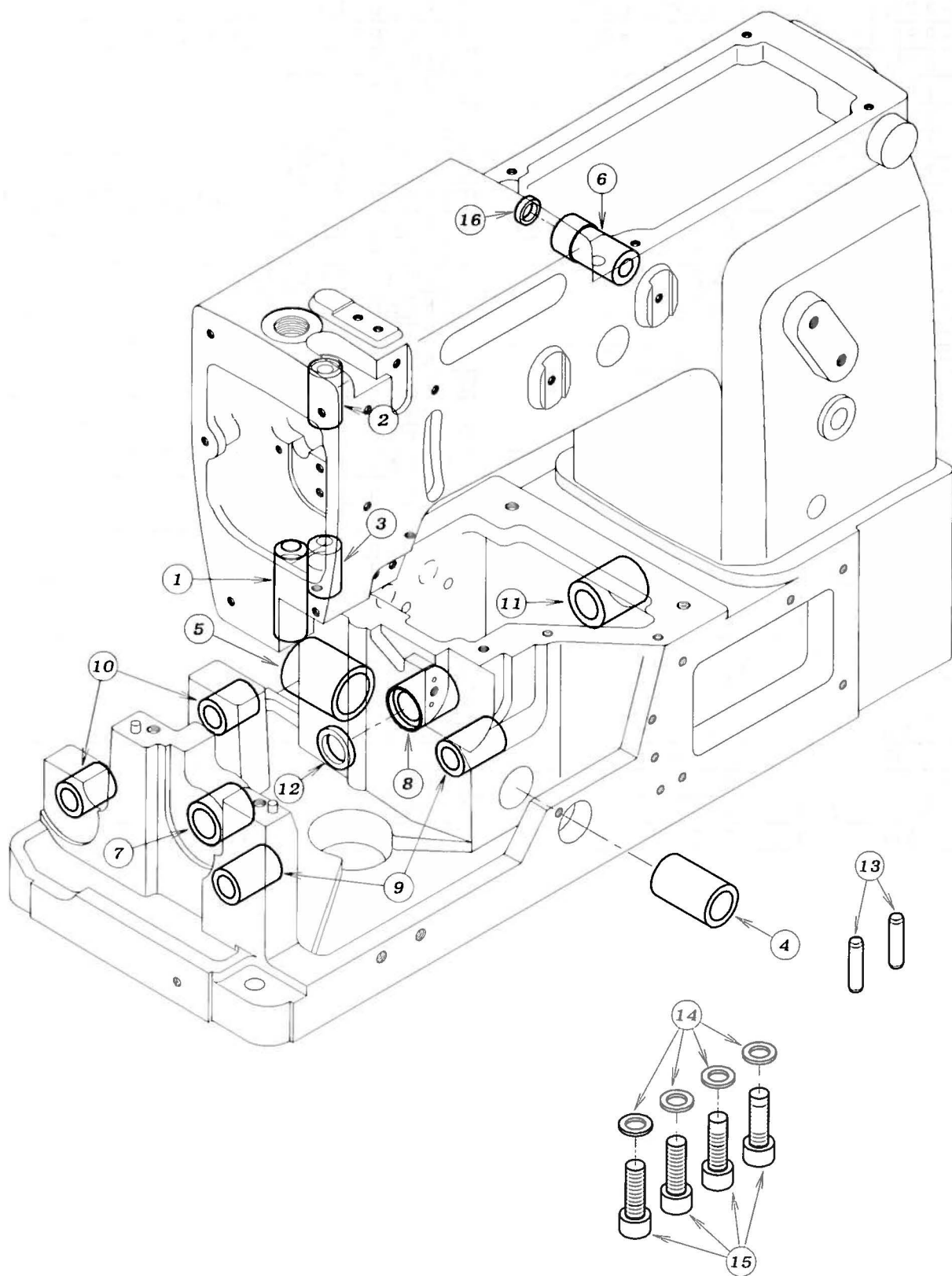
REF. NO.	PART NO.	品 名	DESCRIPTION	Q' TY
03-01	23-324	フェルト	FELT	4
03-02	41-101	チャンポン皿小ケース	THREAD TENSION NUT	4
03-03	41-105	チャンポン皿ラチェット	SPRING POST	4
03-04	41-107	大ケース	SPRING CUP	4
03-05	41-110	チャンホ°ン皿	TENSION DISC	8
03-06	41-113	チャンホ°ン皿調子板	TENSION POST SUPPORT	1
03-07	41-120	チャンホ°ン皿糸道	THREAD EYELET	4
03-08	41-121	チャンホ°ン調節元板	TENSION POST HOLDER	1
03-09	41-510	調子棒	SCREW STUD	4
03-10	41-701	チャンポン調子バネ (強)	SPRING (HEAVY)	2
03-11	41-702	チャンポン調子バネ (弱)	SPRING (LIGHT)	2
03-12	43-105	下糸捌きヒ°ン	GUIDE WIRE	1
03-13	43-335	下糸捌き下ヒ°ン	LOOPER THREAD RETAINER WIRE	1
03-14	43-344	下糸捌き (上)	THREAD GUIDE	1
03-15	43-346	下糸サバキ板	BRACKET	1
03-16	45-101	糸道	THREAD EYELET	3
03-17	45-121	糸道	THREAD EYELET	1
03-18	45-131	糸道	THREAD EYELET	1
03-19	45-429	上糸受け	THREAD TAKE-UP PLATE	1
03-20	45-441	上糸ガイド	THREAD EYELET	1
03-21	45-442	上糸糸道 (下)	THREAD EYELET	1
03-22	47-131	糸道 (左)	THREAD EYELET	1
03-23	47-132	糸道 (右)	THREAD EYELET	1
03-24	71-191	ヒ°ン	PIN	2
03-25	75-455	ワッシャ	WASHER	4
03-26	75-456	ワッシャ	WASHER	1
03-27	75-468	ワッシャ	WASHER	1
03-28	84-161	ネジ°	SCREW	4
03-29	84-361	ネジ°	SCREW	3
03-30	86-411	ナット	NUT	2
03-31	87-097	ネジ°	SCREW	1
03-32	87-177	六角穴付きボルト	BOLT	2
03-33	87-293	ネジ°	SCREW	4
03-34	87-272	ネジ°	SCREW	1
03-35	40-3820	下糸捌きセット	LOOPER THREAD EYELET ASS' Y	1

4. 糸調子機構 (1503) THREAD TENSION MECHANISM



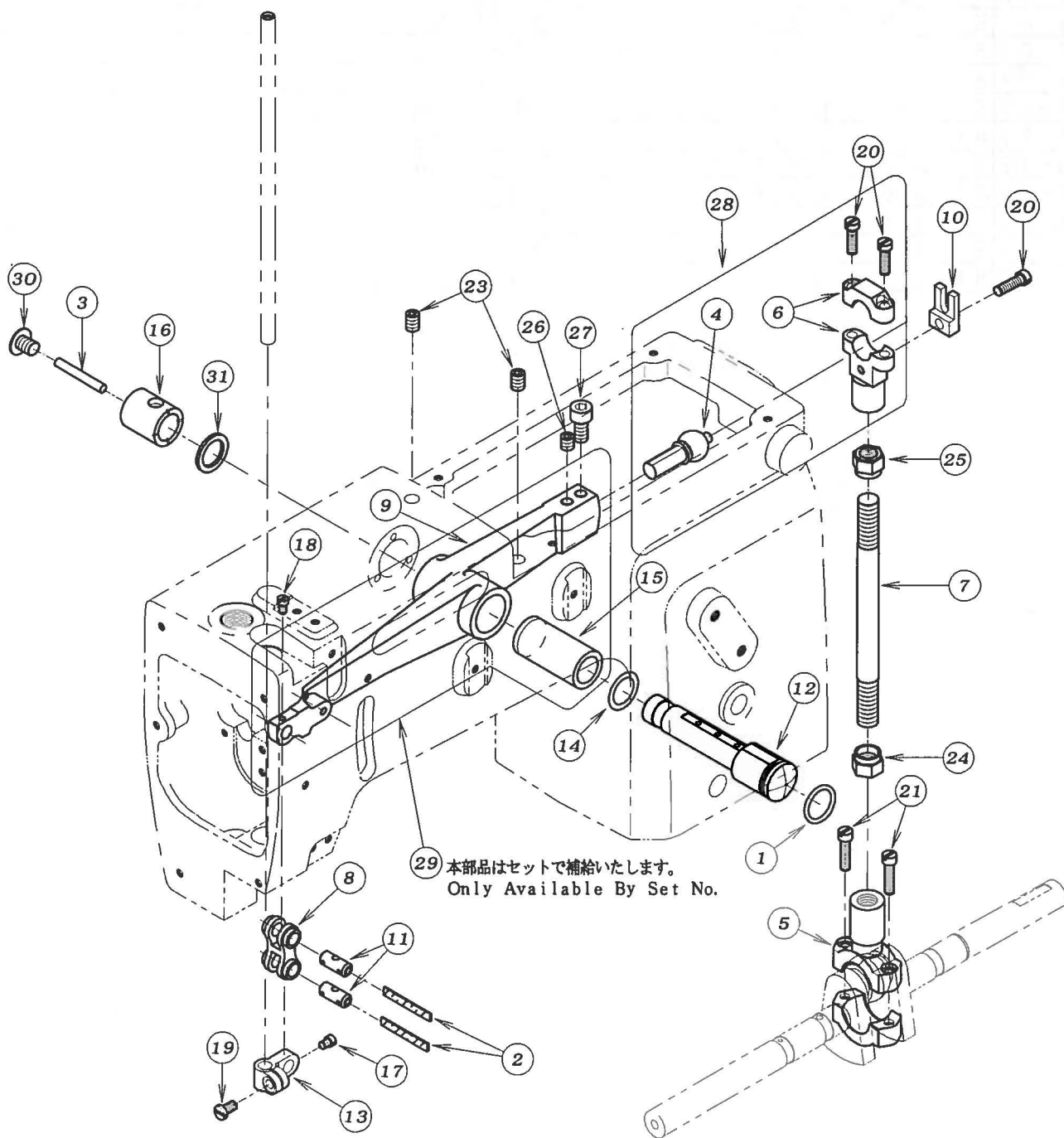
REF. NO.	PART NO.	品 名	DESCRIPTION	Q' TY
04-01	23-324	フェルト	FELT	6
04-02	41-101	チャンボン皿小ケース	THREAD TENSION NUT	6
04-03	41-105	チャンボン皿ラチェット	SPRING POST	6
04-04	41-107	大ケース	SPRING CUP	6
04-05	41-110	チャンボン皿	TENSION DISC	12
04-06	41-113	チャンボン皿調子板	TENSION POST SUPPORT	1
04-07	41-120	チャンボン皿糸道	THREAD EYELET	6
04-08	41-123	チャンボン元板	TENSION POST HOLDER	1
04-09	41-132	カラー B	COLLAR	1
04-10	41-136	クッションゴム	RUBBER	1
04-11	41-510	調子棒	SCREW STUD	6
04-12	41-701	チャンボン調子パネ(強)	SPRING (HEAVY)	3
04-13	41-702	チャンボン調子パネ(弱)	SPRING (LIGHT)	3
04-14	43-335	下糸捌き下ピン	LOOPER THREAD RETAINER WIRE	1
04-15	43-344	下糸捌き(上)	THREAD GUIDE	1
04-16	43-346	下糸サバキ板	BRACKET	1
04-17	45-123	弓糸道	THREAD EYELET	1
04-18	45-133	針棒糸道	THREAD EYELET	1
04-19	45-429	上糸受け	THREAD TAKE-UP PLATE	1
04-20	45-438	上糸糸道	THREAD EYELET	3
04-21	45-441	上糸ガイド	THREAD EYELET	1
04-22	45-442	上糸糸道(下)	THREAD EYELET	1
04-23	47-121	下糸捌き板糸道	THREAD EYELET	1
04-24	47-127	糸道(右)	THREAD EYELET	1
04-25	47-128	糸道(左)	THREAD EYELET	1
04-26	71-191	ピン	PIN	2
04-27	75-455	ワッシャ	WASHER	4
04-28	75-456	ワッシャ	WASHER	1
04-29	75-468	ワッシャ	WASHER	1
04-30	84-161	ネジ	SCREW	4
04-31	84-361	ネジ	SCREW	3
04-32	84-764	ネジ	SCREW	1
04-33	86-411	ナット	NUT	5
04-34	87-097	ネジ	SCREW	1
04-35	87-177	六角穴付きボルト	BOLT	2
04-36	87-293	ネジ	SCREW	4
04-37	87-272	ネジ	SCREW	1
04-38	40-3540	下糸捌きセット	LOOPER THREAD EYELET ASS'Y	1

5. ブッシュ機構 BUSHING



REF. NO.	PART NO.	品 名	DESCRIPTION	Q' TY
05-01	81-153	ブッシュ	BUSHING	1
05-02	81-183	針棒ブッシュ上	BUSHING	1
05-03	81-184	針棒ブッシュ下	BUSHING	1
05-04	81-236	ブッシュ	BUSHING	1
05-05	81-237	ブッシュ	BUSHING	1
05-06	81-256	ブッシュ	BUSHING	1
05-07	81-716	ブッシュ	BUSHING	1
05-08	81-720	ブッシュ	BUSHING	1
05-09	81-735	ブッシュ	BUSHING	2
05-10	81-753	ブッシュ	BUSHING	2
05-11	81-717	ブッシュ	BUSHING	1
05-12	94-214	オイルシール	OIL SEAL	1
05-13	71-256	ノックピ ^〇 ン	PIN	2
05-14	75-436	ワッシャ	WASHER	4
05-15	87-661	六角穴付ボ ^〇 ルト	BOLT	4
05-16	94-231	オイルシール	OIL SEAL	1

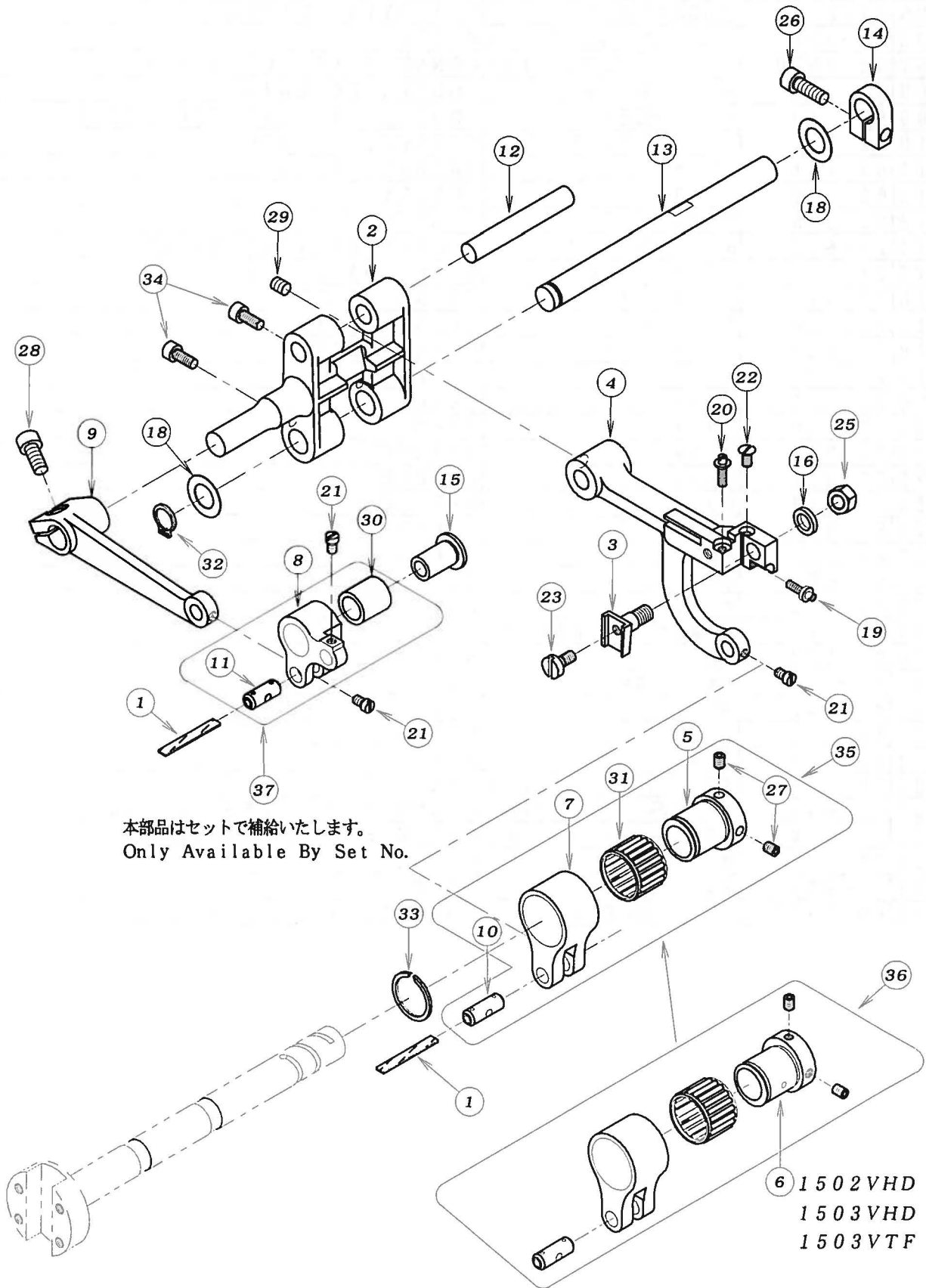
6. 針棒, 弓機構 NEEDLE BAR & LEVER MECHANISM



REF. NO.	PART NO.	品 名	DESCRIPTION	Q' TY
06-01	23-195	O-リング	O-RING	1
06-02	23-341	フェルト	FELT	2
06-03	23-383	フェルト	FELT	1
06-04	61-711	立ロット玉	CONNECTING ROD BALL	1
06-05	63-621	立ロット (大)	BALL JOINT	1
06-06	63-713	立ロット (小)	BALL JOINT	1
06-07	65-302	上シャフト連結棒	CONNECTING BER	1
06-08	66-111	連結メカネ	CONNECTING LINK	1
06-09	69-105	弓 E	NEEDLE LEVER E	1
06-10	69-120	ロット 振れ止め	GUIDE	1
06-11	71-432	メカネヒン	FEED ROCKER LINK PIN	2
✓ 06-12	71-933	弓ヒン C	NEEDL LEVER STUD	1
✓ 06-13	73-113	針棒クランプ	NEEDLE BAR CLAMP	1
06-14	75-674	ワッシャ	WASHER	1
06-15	81-113	ブッシュ	BUSHING	1
✓ 06-16	81-412	ブッシュ	BUSHING	1
06-17	84-365	ネジ	SCREW	1
06-18	84-366	ネジ	SCREW	1
06-19	84-564	ネジ	SCREW	1
06-20	84-567	ネジ	SCREW	3
06-21	84-568	ネジ	SCREW	2
06-22				
06-23	87-242	ネジ	SCREW	2
06-24	86-741	ナット	NUT	1
06-25	86-742	ナット	NUT	1
06-26	87-172	ネジ	SCREW	1
06-27	87-225	六角穴付きボルト	BOLT	1
06-28	60-3700	立ロット (小) セット	CONNECTING ROD ASS' Y	1
06-29	69-1050-2	弓 (ブッシュ付)	NEEDLE LEVER (WITH BUSHING)	1
06-30	85-181	ネジ	SCREW	1
06-31	75-332	ワッシャ	WASHER	1

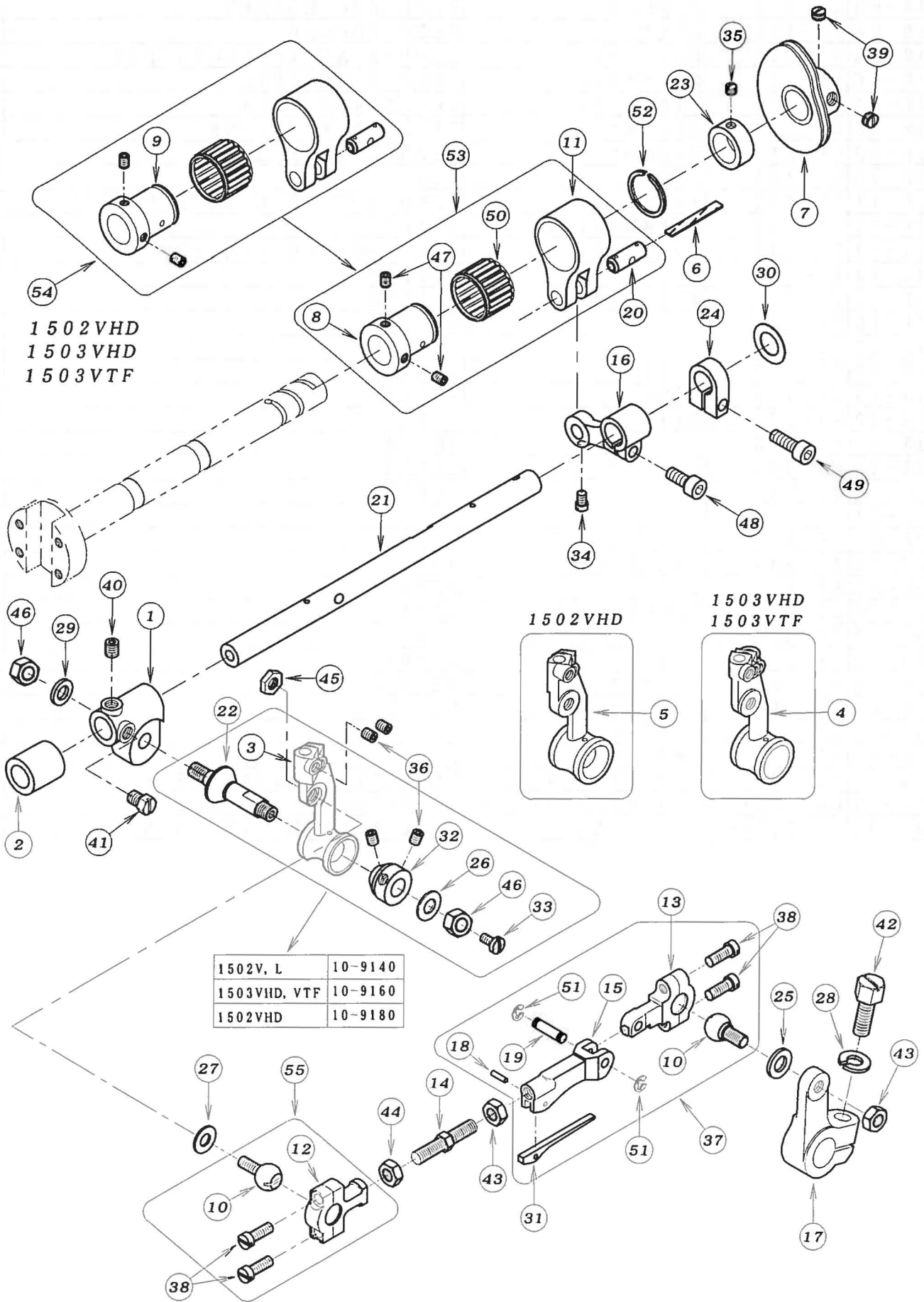
REF. NO.	PART NO.	品 名	DESCRIPTION	Q' TY
07-01	23-197	O-リング	O-RING	1
07-02	23-341	フェルト	FELT	4
07-03	23-384	フェルト	FELT	1
07-04	31-155	ホ ^ン フ ^{駆動キ} ア	OIL PUMP DRIVING WARM	1
07-05	51-017	送り調節フ ^{ロック}	ADJUSTING BLOCK	1
07-06	51-031	メインシャフトヘッド ^{プレート}	PLATE	1
07-07	60-3570	DLRルーハ ^{振元} ロットセット	CONNECTING ROD ASS' Y	1
07-08	61-533	ルーハ ^{振元} エキセン	LOOPER ECCENTRIC	1
07-09	61-723	ルーハ ^{振元} ロット玉	LOOPER DRIVING ECCENTRIC	1
07-10	63-515	ルーハ ^{振元} ロット	CONNECTING ROD	1
07-11	69-141	クランクモーション	BALANCE WEIGHT	1
07-12	69-216	フ ^{ーリ}	PULLEY	1
07-13	69-305	フレンジ	FLANGE	1
07-14	71-612	ルーハ ^{振元} シャフト	LOOPER DRIVING SHAFT	1
07-15	71-753	前下シャフト (5C)	MAIN SHAFT (5C)	1
07-16	71-842	クランクシャフト	CRANK SHAFT	1
07-17	71-855	クランクシャフト	CRANK SHAFT	1
07-18	71-858	クランクシャフト	CRANK SHAFT	1
07-19	75-107	カラー	COLLAR	1
07-20	75-327	ワッシャ	WASHER	1
07-21	75-329	ワッシャ	WASHER	1
07-22	75-332	ワッシャ	WASHER	1
07-23	75-452	ワッシャ	WASHER	1
07-24	75-673	ワッシャ	WASHER	1
07-25	84-383	調節ネジ	SCREW	1
07-26	84-635	ネジ	SCREW	2
07-27	84-661	ネジ	SCREW	4
07-28	85-212	ボ ^{ルト}	BOLT	1
07-29	87-017	送り調節フ ^{ロック} 止めボ ^{ルト}	BOLT	1
07-30	87-172	ネジ	SCREW	9
07-31	87-177	六角穴付きボルト	BOLT	3
07-32	87-242	ネジ	SCREW	2
07-33	87-274	ネジ	SCREW	2
07-34	93-264	止め輪	RING	1
07-35	70-0350	クランクシャフトセット/31mm	CRANK SHAFT ASS' Y/31mm	1
07-36	70-0450	クランクシャフトセット/27mm	CRANK SHAFT ASS' Y/27mm	1
07-37	70-0240	クランクシャフトセット/34mm	CRANK SHAFT ASS' Y/34mm	1
07-38	69-120	ロット ^{振れ} 止め	GUIDE	1
07-39	84-567	ネジ	SCREW	1
07-40	60-3550	ルーハ ^{振元} ロットセット	CONNECTING ROD ASS' Y	1

8. 送り機構 FEED MECHANISM



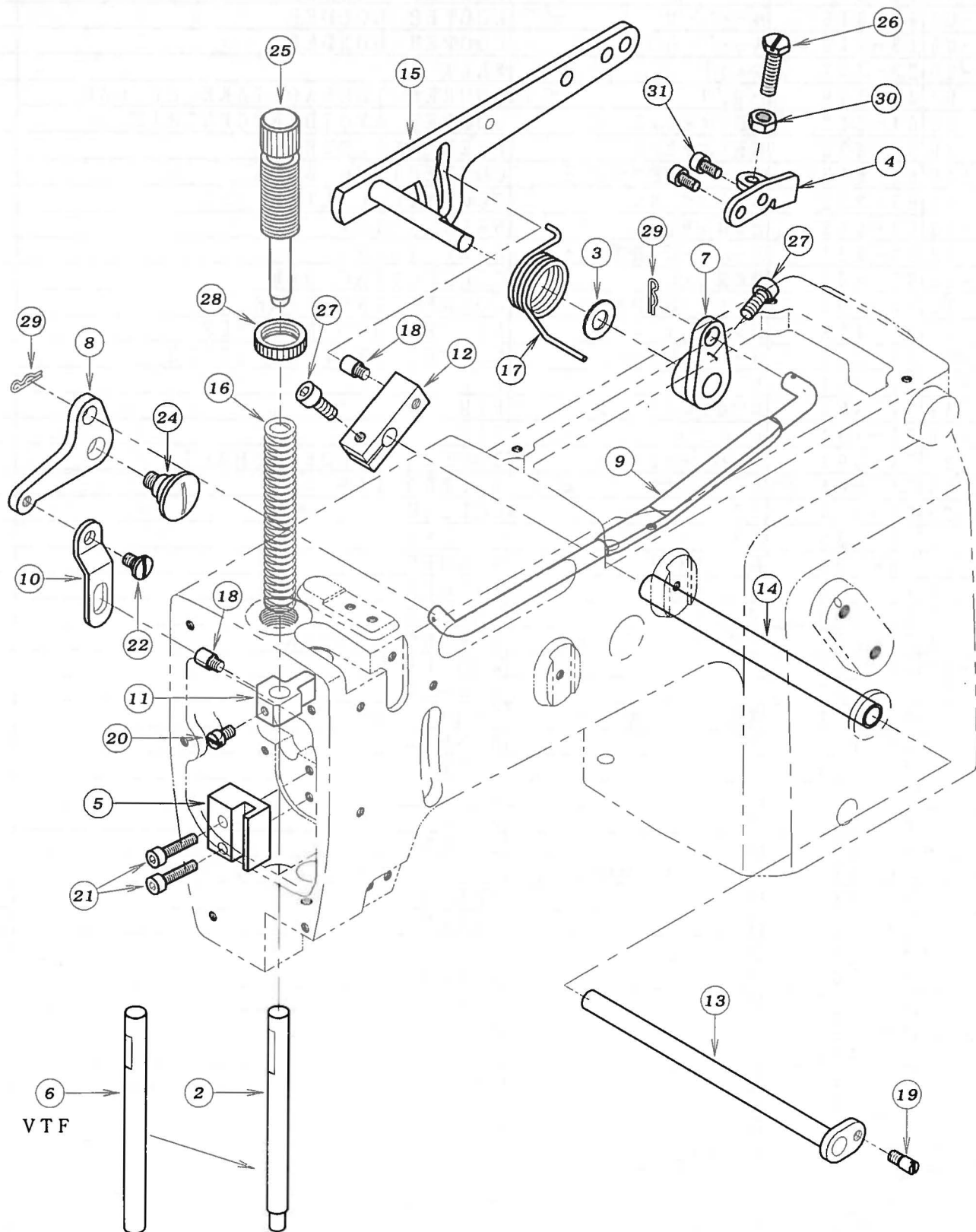
REF. NO.	PART NO.	品 名	DESCRIPTION	Q' TY
08-01	23-341	フェルト	FELT	2
08-02	55-041	1枚送り元台	SINGLE FEED ROCKER ARM	1
✓08-03	55-051	送り歯取付台	FEED DOG HOLDER	1
✓08-04	55-176	送り土台	FEED ROCKER	1
08-05	61-312	針返しエキセン玉	LOOPER AVOID ECCENTRIC	1
08-06	61-322	針返しエキセン玉	FEED ECCENTRIC	1
08-07	63-232	エキセンタ ^{ルマ}	ECCENTRIC LINK	1
08-08	63-353	送りタ ^{ルマ}	FEED ROCKER LINK	1
08-09	67-311	送り連結レハ ^{-A}	FEED ROCKER ARM	1
08-10	71-431	ピ ^ン	PIN	1
08-11	71-432	メカ ^{ネピ^ン}	FEED ROCKER LINK PIN	1
08-12	71-531	後送り歯取付シャフト	SHAFT	1
08-13	71-642	送り元台シャフト	FEED ROCKER ARM SHAFT	1
08-14	75-139	カラー	COLLAR	1
08-15	75-235	送りタ ^{ルマ} ローラー	ROLLER	1
✓08-16	75-381	ワッシャ	WASHER	1
08-17				
08-18	75-675	ワッシャ	WASHER	2
✓08-19	84-176	調節ネジ [']	SCREW	1
✓08-20	84-177	調節ネジ [']	SCREW	1
08-21	84-366	ネジ [']	SCREW	3
✓08-22	84-464	ネジ [']	SCREW	1
✓08-23	84-588	ネジ [']	SCREW	1
08-24				
✓08-25	86-501	ナット	NUT	1
08-26	87-245	六角穴付きボルト	BOLT	1
08-27	87-181	ネジ [']	SCREW	2
08-28	87-252	六角穴付きボルト	BOLT	1
08-29	87-254	ネジ [']	SCREW	1
08-30	91-270	ニート ^{ルヘ^{アリク[']}}	BEARING	1
08-31	91-406	ヘ ^{アリク[']}	BEARING	1
08-32	93-261	Cリング	C-RING	1
08-33	93-406	ストップ ^{リング[']}	C-RING	1
08-34	87-113	六角穴付きボルト	BOLT	2
08-35	60-0800	0.8エキセンタ ^{ルマ} セット	ECCENTRIC LINK ASS'Y	1
08-36	60-0900	0.9エキセンタ ^{ルマ} セット	ECCENTRIC LINK ASS'Y	1
08-37	63-3530-2	送りタ ^{ルマ} セット	FEED ROCKER LINK ASS'Y	1

9. ルーパー機構 LOOPER MECHANISM



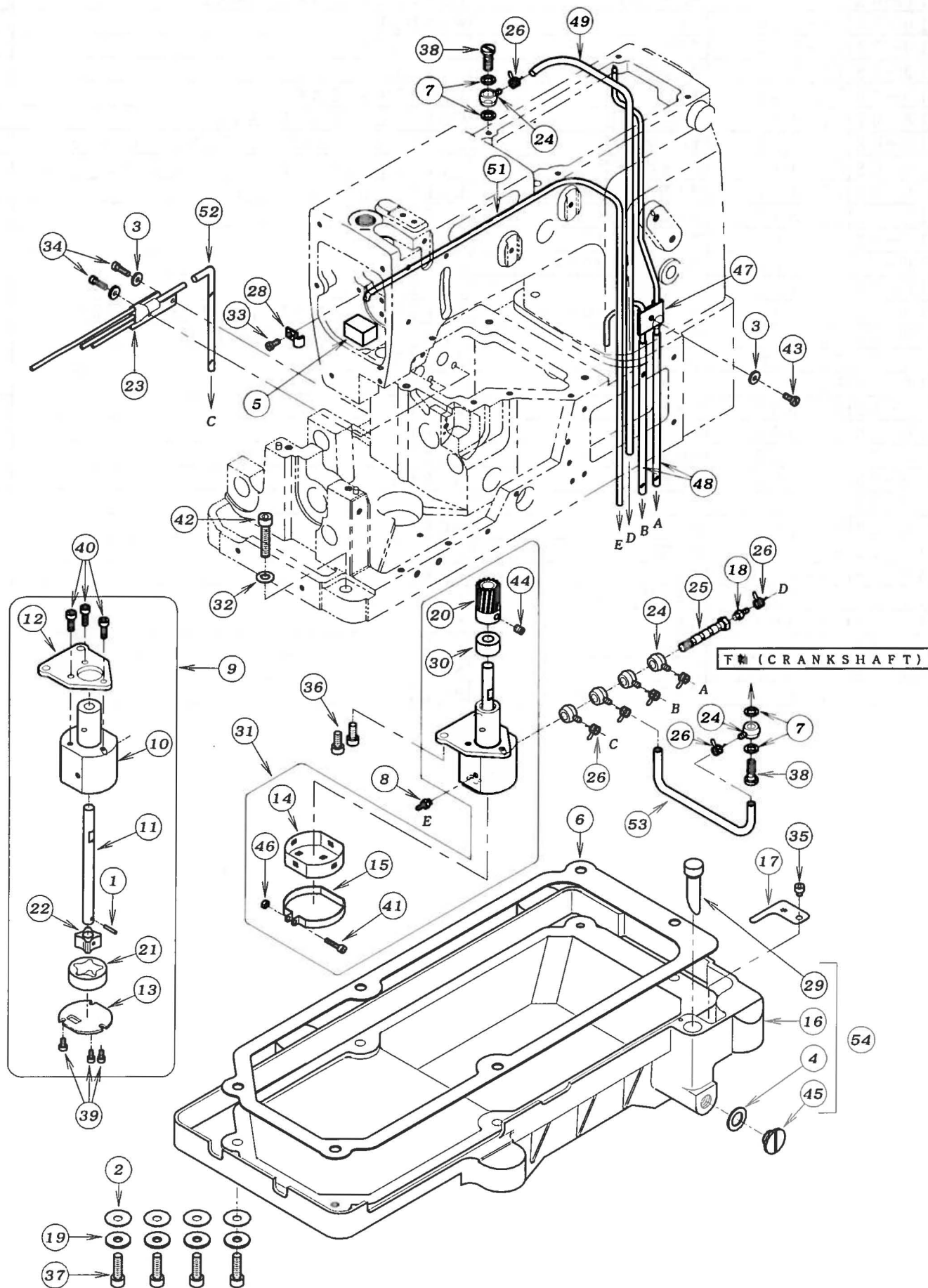
REF. NO.	PART NO.	品 名	DESCRIPTION	Q' TY
✓ 09-01	19-289	ルーハ° -元台	LOOPER ROCKER	1
✓ 09-02	19-292	スハ° -スカラー	COLLAR	1
✓ 09-03	19-314	ルーハ° -台	LOOPER HOLDER	1
09-04	19-316	ルーハ° -台	LOOPER HOLDER	1
09-05	19-318	ルーハ° -台	LOOPER HOLDER	1
09-06	23-341	フェルト	FELT	1
✓ 09-07	49-139	ハマグリ	LOOPER THREAD TAKE-UP CAM	1
09-08	61-312	針返しエキセン玉	LOOPER AVOID ECCENTRIC	1
09-09	61-322	針返しエキセン玉	FEED ECCENTRIC	1
09-10	61-823	ルーハ° -連結ロット' 玉	CONNECTING BALL	2
09-11	63-232	エキセンタ' ルマ	ECCENTRIC LINK	1
09-12	63-812	連結ロット左	BALL JOINT	1
09-13	63-821	ルーハ° -折り曲げロット	BALL JOINT	1
✓ 09-14	65-401	連結棒 (大)	CONNECTING BAR	1
09-15	65-902	ルーハ° -折曲げタ' ルマ金具	CONNECTING LINK	1
09-16	67-132	針返しタ' ルマレハ' -	LOOPER AVOID LEVER	1
09-17	67-222	ルーハ° -振元レハ' -	LOOPER DRIVING LEVER	1
09-18	71-201	ピ° ン	PIN	1
09-19	71-322	折曲げタ' ルマピ° ン	PIN	1
09-20	71-431	ピ° ン	PIN	1
09-21	71-561	ルーハ° -台シャフト	LOOPER HOLDER SHAFT	1
09-22	71-901	ルーハ° -台テハ° -ピ° ン	TAPERD PIN	1
✓ 09-23	75-114	カラ-	COLLAR	1
✓ 09-24	75-139	カラ-	COLLAR	1
09-25	75-401	振止めワッシャ	WASHER	1
09-26	75-452	ワッシャ	WASHER	1
09-27	75-453	ワッシャ	WASHER	1
09-28	75-534	スプ° リンク' ワッシャ	SPRING WASHER	1
09-29	75-552	ワッシャ	WASHER	1
09-30	75-675	ワッシャ	WASHER	1
09-31	79-601	折曲げロット用板ハ' ネ	PLATE SPRING	1
09-32	81-401	ブッシュ	BUSHING	1
09-33	84-374	ネジ'	SCREW	1
09-34	84-366	ネジ'	SCREW	1
09-35	84-511	ネジ'	SCREW	1
09-36	84-521	ネジ'	SCREW	4
✓ 09-37	60-3730	ルーハ° -折り曲げ連結ロットセット	LOOPER CONNECTING LINK ROD ASS' Y	1
09-38	84-635	ネジ'	SCREW	4
09-39	84-711	ネジ'	SCREW	2
09-40	84-718	ネジ'	SCREW	1
✓ 09-41	84-767	ネジ'	SCREW	1
09-42	85-210	ボ° ルト	BOLT	1
09-43	86-411	ナット	NUT	2
09-44	86-412	ナット	NUT	1
09-45	86-413	ナット	NUT	1
09-46	86-501	ナット	NUT	2
09-47	87-181	ネジ'	SCREW	2
09-48	87-252	六角穴付きボルト	BOLT	1
09-49	87-245	六角穴付きボルト	BOLT	1
09-50	91-406	ハ° アリンク'	BEARING	1
09-51	93-201	Eリング	E-RING	2
09-52	93-406	ストップ° リンク'	C-RING	1
09-53	60-0800	0. 8エキセンタ' ルマセット	ECCENTRIC LINK ASS' Y	1
09-54	60-0900	0. 9エキセンタ' ルマセット	ECCENTRIC LINK ASS' Y	1
✓ 09-55	60-3720	ルーハ° -連結ロットセット (左)	CONNECTING ROD ASS' Y (LEFT)	1

10. 押え上げ機構 PRESSER FOOT MECHANISM



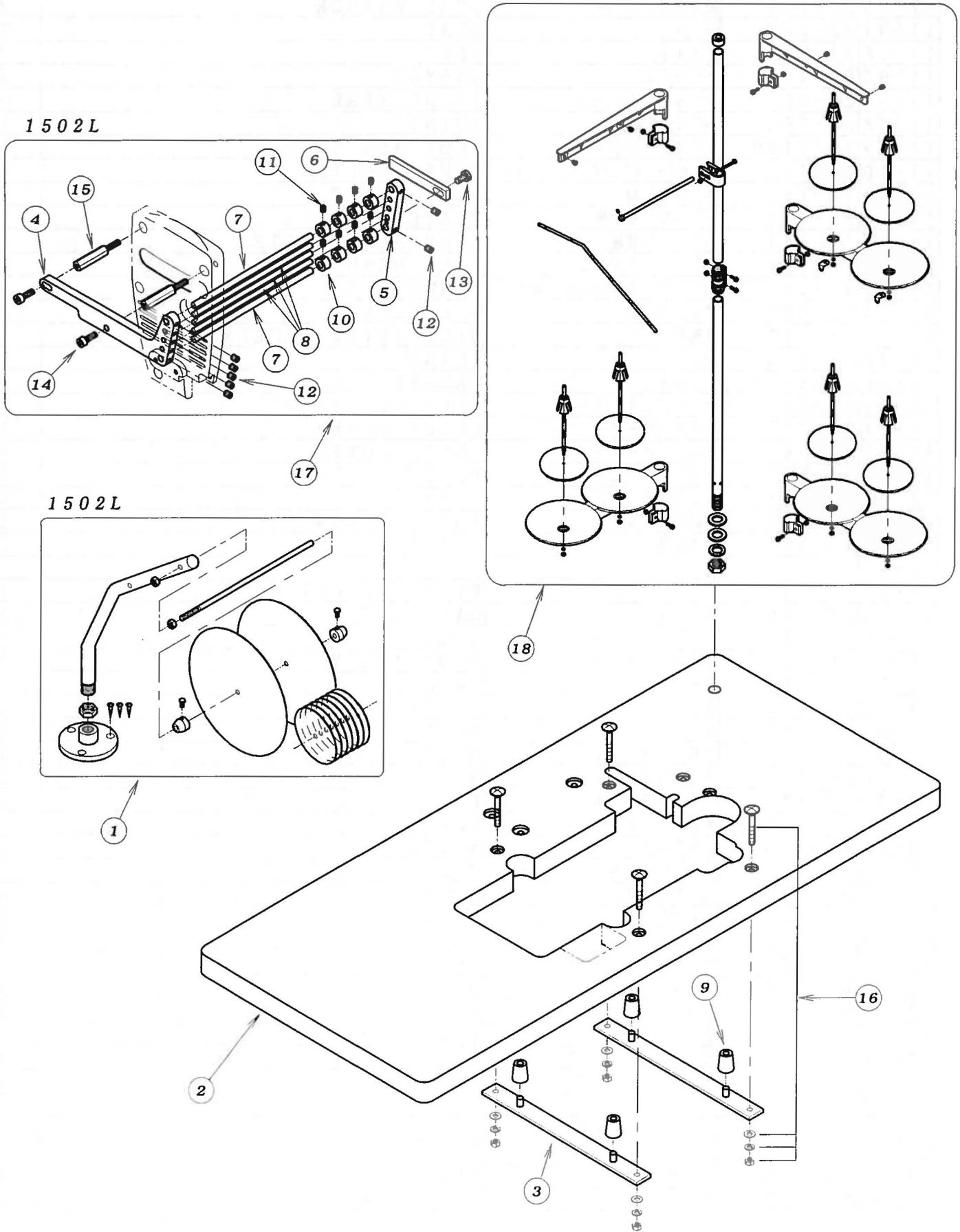
REF. NO.	PART NO.	品名	DESCRIPTION	Q' TY
10-01				
10-02	71-542	押え棒 (小)	PRESSER BAR (SMALL)	1
10-03	75-180	ワッシャ	WASHER	1
10-04	77-509	ブラケット	BRACKET	1
10-05	77-516	押え棒ガイド	GUIDE	1
10-06	71-544	押え棒	PRESSER BAR	1
10-07	77-107	押え揚げ連結板	CONNECTING PLATE	1
10-08	77-109	巻ハネ止め板	LIFTER LEVER SPRING SUPPORTER	1
10-09	77-116	押え揚げ連結竿	LIFTER LEVER CONNECTING BAR	1
10-10	77-131	押え揚げ土台芯棒	LIFT LEVER LINK	1
10-11	77-517	押え棒抱き	PRESSER BAR GUIDE	1
10-12	77-163	調子心棒止め具	BRACKET	1
10-13	77-164	押え揚げクランクシャフト	SHAFT	1
10-14	77-165	パイプ	PIPE	1
10-15	77-816	押え揚げコントロールレバー	PRESSER FOOT LIFTER LEVER	1
10-16	79-121	押え調節ハネ	PRESSER BAR SPRING	1
10-17	79-550	巻ハネ	SPRING	1
10-18	84-561	ネジ	SCREW	2
10-19	84-562	段ネジ	SCREW	1
10-20	84-563	ネジ	SCREW	1
10-21	87-112	六角穴付きボルト	BOLT	2
10-22	84-581	段ネジ	SCREW	1
10-23				
10-24	85-201	段ネジ	SCREW	1
10-25	87-004	押え棒筒ネジ	SCREW	1
10-26	84-813	ネジ	SCREW	1
10-27	87-252	六角穴付きボルト	BOLT	2
10-28	88-003	筒ネジナット	NUT	1
10-29	93-611	スナッフピン	PIN	2
10-30	86-411	ナット	NUT	1
10-31	87-177	六角穴付きボルト	BOLT	2

1 1. 給油機構 LUBRICATION MECHANISM



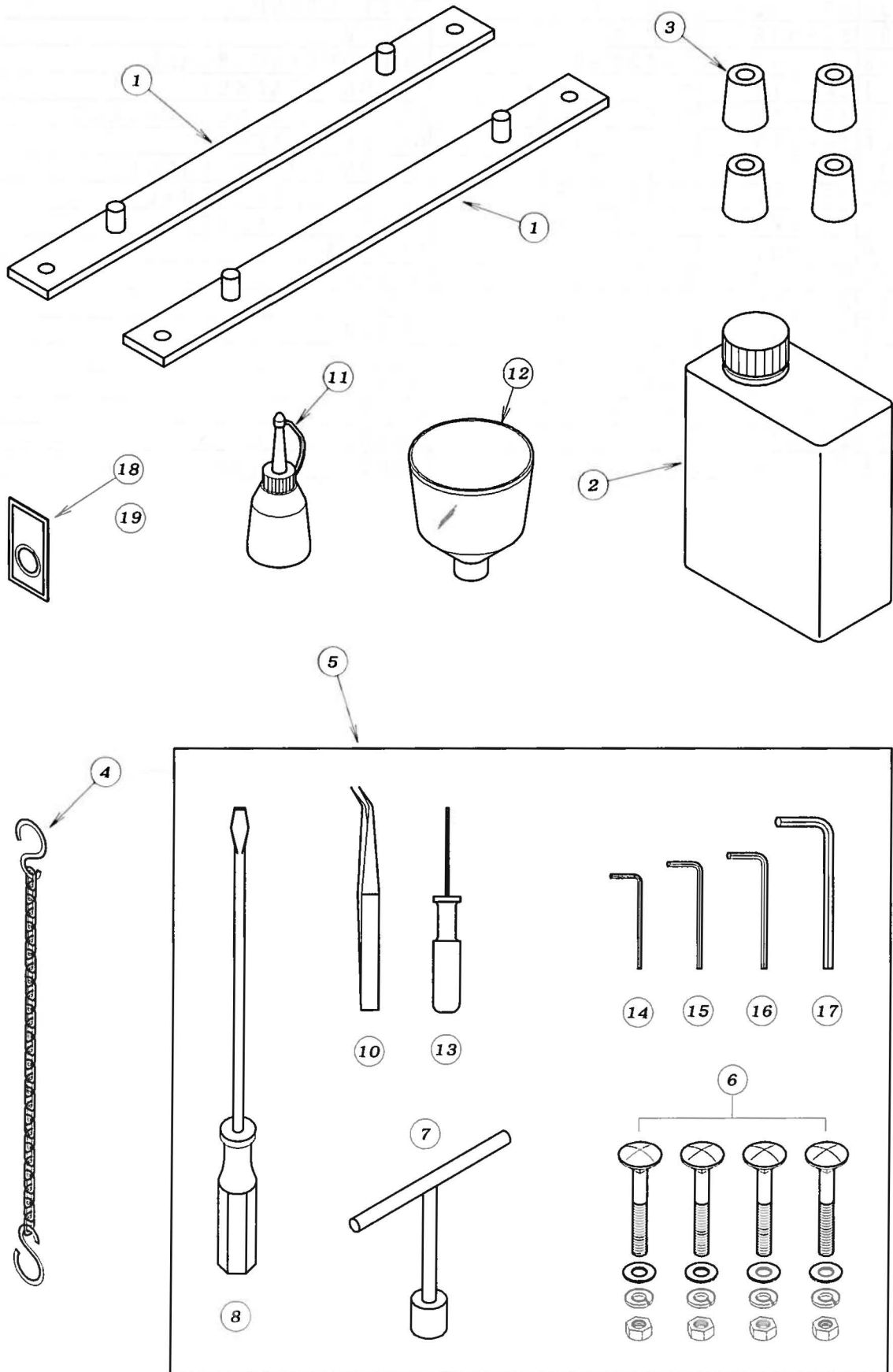
REF. NO.	PART NO.	品名	DESCRIPTION	Q'TY
11-01	17-8010-G	ピン	PIN	1
11-02	23-120	オイルタンクハッキン	GASKET	4
11-03	23-160	配管油止メシール	SEAL WASHER	3
11-04	23-304	シール	SEAL	1
11-05	23-363	フェルト	FELT	1
11-06	23-451	ハッキン	GASKET	1
11-07	23-514	シヨイントシール	JOINT SEAL	4
11-08	31-364	ハッフ継手	JOINT	1
11-09	30-0120	ホッフセット	PUMP ASS'Y	1
11-10	31-151	トロコイトホッフハウジング	PUMP HOUSING	1
11-11	31-152	ホッフ軸	PUMP SHAFT	1
11-12	31-153	ホッフ取付板	PLATE	1
11-13	31-154	ホッフ裏板	PUMP REAR PLATE	1
11-14	31-156	ホッフメッシュ	PUMP MESH	1
11-15	31-157	ホッフメッシュ止メ金具	CLAMP	1
11-16	31-270	オイルタンク	OIL TANK	1
11-17	31-271	濾過網	OIL FILTER SCREEN	1
11-18	31-314	継手	JOINT	1
11-19	75-536	ワッシャ	WASHER	4
11-20	31-702	ホッフギア	PUMP GEAR	1
11-21	31-705	アウターローター	OUTER ROTER	1
11-22	31-707	インナーローター	INNER ROTER	1
11-23	35-122	セハレート配管	PIPE	1
11-24	35-361	片口管継手(小)	JOINT	6
11-25	35-362	管継手ホルト	JOINT SCREW	1
11-26	35-413	止め金具	CLAMP	7
11-27				
11-28	39-133	ハッフサポート C	PIPE SUPPORT C	1
11-29	39-216	オイルゲージ	OIL GAUGE	1
11-30	75-185	スヘースカラー	COLLAR	1
11-31	30-0121	ホッフセット	PUMP ASS'Y	1
11-32	75-452	ワッシャ	WASHER	2
11-33	87-010	ネジ	SCREW	1
11-34	84-367	ネジ	SCREW	2
11-35	87-287	六角穴付きホルト	BOLT	1
11-36	87-252	六角穴付きホルト	BOLT	2
11-37	87-173	六角穴付きホルト	BOLT	4
11-38	35-528	管継手ホルト	BOLT	2
11-39	87-123	六角穴付きボルト	BOLT	3
11-40	87-129	六角穴付きボルト	BOLT	3
11-41	87-140	六角穴付きボルト	BOLT	1
11-42	87-183	六角穴付きボルト	BOLT	2
11-43	84-363	ネジ	SCREW	1
11-44	87-254	ネジ	SCREW	1
11-45	87-311	フタネジ	SCREW	1
11-46	88-137	ナット	NUT	1
11-47	35-246	立ロット用配管	PIPING	1
11-48	35-317	ビニールチューブ	TUBE	2
11-49	35-318	ビニールチューブ	TUBE	1
11-50				
11-51	35-322	ビニールチューブ	TUBE	1
11-52	35-315	ビニールチューブ	TUBE	1
11-53	35-343	ビニールチューブ	TUBE	1
11-54	31-2700-2	オイルタンクセット	OIL TANK ASS'Y	1

12. 糸立て及びテーブル THREAD STAND AND TABLE



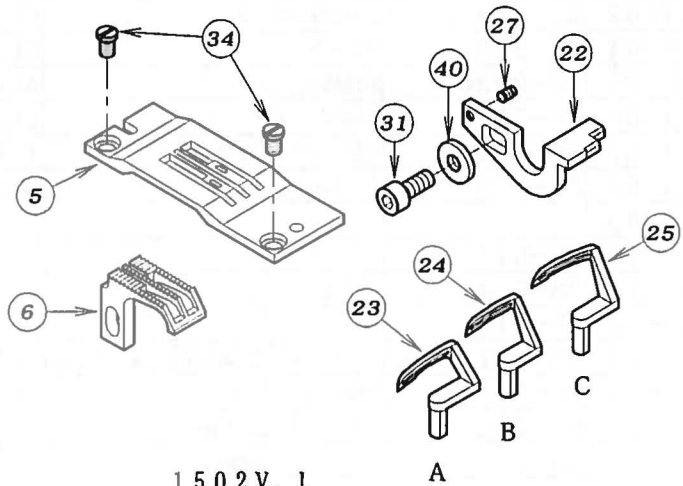
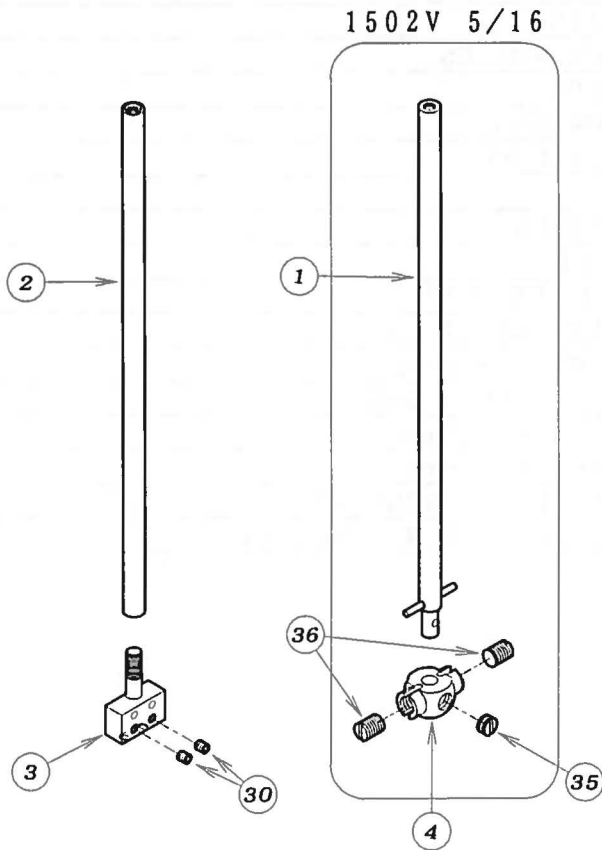
REF. NO.	PART NO.	品 名	DESCRIPTION	Q' TY
12-01	20-6020	テーブ° 立て	TAPE STAND	1
12-02	21-045	テーブ° ル	TABLE	1
12-03	25-140	タンク取付金具	SUPPORTING BOARD	2
12-04	26-716	カ° イト° フ° ラケット	GUIDE BRACKET	1
12-05	26-717	カ° イト° 止め金具	GUIDE FIXING BRACKET	1
12-06	26-718	カ° イト° クランプ°	GUIDE CLAMP	1
12-07	26-719	カ° イト° シャフト大	GUIDE SHAFT LARGE	2
12-08	26-720	カ° イト° シャフト小	GUIDE SHAFT SMALL	3
12-09	31-163	クッションコ° ム	CUSHION RUBBER	4
12-10	75-097	カラー	COLLAR	8
12-11	84-314	ネシ°	SCREW	8
12-12	84-521	ネシ°	SCREW	7
12-13	84-571	ネシ°	SCREW	1
12-14	87-129	六角穴付きボルト	BOLT	2
12-15	87-309	支柱ネシ°	SCREW	2
12-16	80-7510	根角ボ° ルト	BOLT	4
12-17	20-6450	テーブ° カ° イト° セット	TAPE GUIDE ASS' Y	1
12-18	42-716	6本糸立て	THREAD STAND ASSEMBLY FOR 6	1

13. アクセサリー ACCESSORIES



REF. NO.	PART NO.	品 名	DESCRIPTION	Q' TY
13-01	25-140	タンク取付金具	MACHINE MONUT BRACKET	2
13-02	28-611	ミシン潤滑油	OIL	1
13-03	31-163	クッションゴム	CUSHION RUBBER	4
13-04	28-920	チェーン	CHAIN	1
13-05	20-0020	付属部品ケース	ACCESSORIES	1
13-06	80-751	根角ボルト	SCREW	4
13-07	28-464	T型レンチ 10mm	T-WRENCH	1
13-08	28-452	ドライバ - (大)	DRIVER (L)	1
13-09				
13-10	28-011	ピンセット	TWEZERS	1
13-11	28-614	油差し	OILER	1
13-12	28-615	シヨウコ	OIL FUNNEL	1
13-13	28-317	グリップ付六角レンチ 1.5mm	ALLEN KEY (1.5mm)	1
13-14	28-311	六角レンチ 2mm	ALLEN KEY (2mm)	1
13-15	28-312	六角レンチ 2.5mm	ALLEN KEY (2.5mm)	1
13-16	28-313	六角レンチ 3mm	ALLEN KEY (3mm)	1
13-17	28-314	六角レンチ 5mm	ALLEN KEY (5mm)	1
13-18	13-0140-6	針 UY×128GAS#14	NEEDLE UY×128GAS#14	1
13-19	13-1510-5	針 TV×5 #21 VHD, VTF	NEEDLE TV×5 #21 VHD, VTF	1

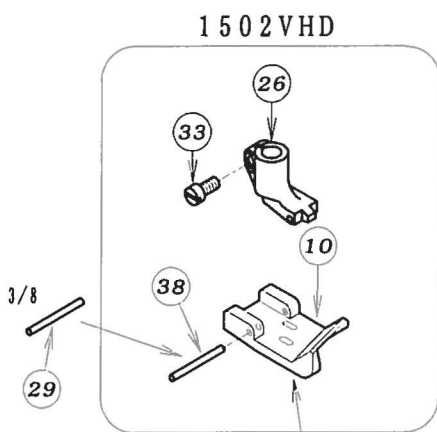
14. ゲージパーツ GAUGE PARTS



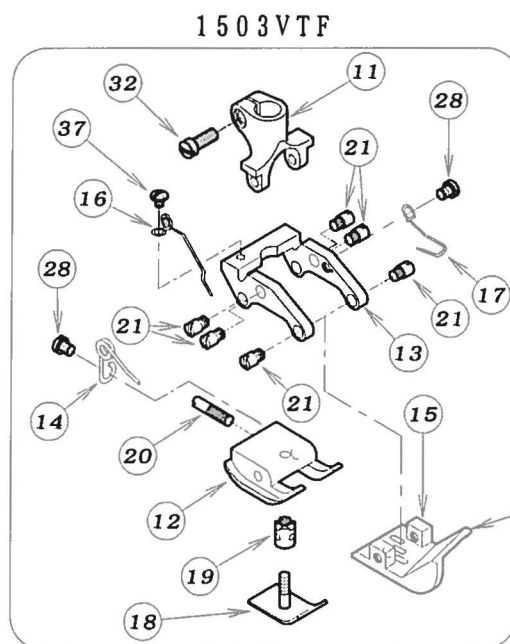
1502V, L	
サイズ	品番
SIZE	PART NO.
3/16	17-5110-B
1/4	17-5120-B
5/16	17-5130-B
3/8	17-5140-B
1/2	17-5150-B
3/4	17-5170-B

1502	3/16, 1/4	17-4430-C
	5/16, 3/8	17-5600-C
	1/2	17-5150-C
	3/4	17-5170-C
1503	1/4	17-5330-C

1503V	
サイズ	品番
SIZE	PART NO.
1/4	17-5330-B



モデル	サイズ	品番
MODEL	SIZE	PART NO.
1502VHD	3/16	17-5590-B
	1/4	17-5220-B
	3/8	17-5600-B



1503VTF	
サイズ	品番
SIZE	PART NO.
1/4	17-5530-E
9/32	17-5540-E

REF.NO.	PART NO.	品名	DESCRIPTION	Q'TY
14-01	11-501	針棒	NEEDLE BAR	1
14-02	11-704	針棒	NEEDLE BAR	1
14-03	*	針株	NEEDLE HOLDER	1
14-04	12-513	針株	NEEDLE HOLDER	1
14-05	*	針板	NEEDLE PLATE	1
14-06	*	送り歯	FEED DOG	1
14-07	17-4430-A	押えホ'ス	SHANK	1
14-08	*	取付ヒ'ン	PIN	1
14-09	*	押え足	BOTTOM	1
14-10	*	押え足	BOTTOM	1
14-11	17-5530-A	押えホ'ス	SHANK	1
14-12	17-5530-B	押え足(後)	BOTTOM (REAR)	1
14-13	17-5530-C	押え足ホルダ'ー	BOTTOM HOLDER	1
14-14	17-5530-D	押えカ'イト'足ハ'ネ	SPRING	1
14-15	*	押え足	BOTTOM	1
14-16	17-5530-F	押え足後ハ'ネ	SPRING	1
14-17	17-5530-G	押え足ハ'ネ	SPRING	1
14-18	17-5530-H	押えカ'イト'足	GUIDE	1
14-19	17-5530-I	押えカ'イト'足調節ナット	NUT	1
14-20	17-5530-J	押え足固定ネシ'	SCREW	1
14-21	17-5530-K	ネシ'	SCREW	6
14-22	*	針受け	NEEDLE GUARD	1
14-23	*	ルーハ'ー	LOOPER	1
14-24	*	ルーハ'ー	LOOPER	1
14-25	*	ルーハ'ー	LOOPER	1
14-26	17-5220-A	押えホ'ス	SHANK	1
14-27	84-113	ネシ'	SCREW	1
14-28	84-167	ネシ'	SCREW	2
14-29	17-5600-C	取付ヒ'ン	PIN	1
14-30	87-104	ネシ'	SCREW	*
14-31	87-252	六角穴付きホ'ルト	BOLT	1
14-32	84-376	ネシ'	SCREW	1
14-33	84-382	ネシ'	SCREW	1
14-34	84-575	ネシ'	SCREW	2
14-35	84-711	ネシ'	SCREW	1
14-36	84-712	ネシ'	SCREW	2
14-37	85-611	ネシ'	SCREW	1
14-38	17-7250-G	取付ヒ'ン	PIN	1
14-39	17-5320-A	押えホ'ス	SHANK	1
14-40	75-456	ワッシャ	WASHER	1

15. ゲージ部品一覧表 GAUGE PARTS TABLE

モデル MODEL	ゲージサイズ GAUGE SIZE (インチ) (INCH)	針棒 NEEDLE BAR	針株 NEEDLE HOLDER	押え組 PRESSER FOOT ASSEMBLY	針板 NEEDLE PLATE	送歯 FEED DOG	ルーパー台 LOOPER HOLDER	針受 NEEDLE GUARD	ルーパー LOOPER		
									A	B	C
1502V 1502L	3/16	11-704	12-511	17-5110-1	14-511	15-511	19-314	18-520	19-511	X	
	1/4		12-512	17-5120-1	14-512	15-512		18-521	19-512		
	5/16	11-501	12-513	17-5130-1	14-513	15-513		18-523	19-513		
	3/8	11-502	12-514	17-5140-1	14-514	15-514		18-524	19-514		
	1/2		12-515	17-5150-1	14-515	15-515		18-525	19-515		
1502V	3/4		12-517	17-5170-1	14-517	15-517	18-525	19-517			
1502VHD	3/16	11-704	12-559	17-5590-1	14-559	15-559	19-318	18-522	19-559		
	1/4		12-522	17-5220-1	14-522	15-522		18-522	19-521		
	3/8		12-560	17-5600-1	14-560	15-560		18-522	19-560		
1503V	1/4		12-553	17-5330-1	14-532	15-532	19-316	18-531	19-531	19-535	
1503VTF	1/4		17-5530-1	14-553	15-553	18-531		19-531	19-535	19-536	

INDEX 1

REF. NO.	PART NO. 品番	REF. NO.	PART NO. 品番	REF. NO.	PART NO. 品番	REF. NO.	PART NO. 品番	REF. NO.	PART NO. 品番	REF. NO.	PART NO. 品番
01-01	02-119	04-01	23-324	11-48	35-317	04-24	47-127	08-10	71-431	10-13	77-164
14-01	11-501	06-02	23-341	11-49	35-318	04-25	47-128	09-20	71-431	10-14	77-165
14-02	11-704	07-02	23-341	11-51	35-322	03-22	47-131	06-11	71-432	10-04	77-509
14-04	12-513	08-01	23-341	11-53	35-343	03-23	47-132	08-11	71-432	10-05	77-516
13-18	13-0140-6	09-06	23-341	11-24	35-361	09-07	49-139	08-12	71-531	10-11	77-517
13-19	13-1510-5	11-05	23-363	11-25	35-362	07-05	51-017	10-02	71-542	10-15	77-816
02-01	14-059	06-03	23-383	11-26	35-413	07-06	51-031	10-06	71-544	10-16	79-121
14-07	17-4430-A	07-03	23-384	11-38	35-528	08-02	55-041	09-21	71-561	10-17	79-550
14-26	17-5220-A	01-12	23-427	01-16	39-108	08-03	55-051	07-14	71-612	09-31	79-601
14-39	17-5320-A	11-06	23-451	11-28	39-133	08-04	55-176	08-13	71-642	02-18	79-801
14-11	17-5530-A	11-07	23-514	01-17	39-137	08-35	60-0800	07-15	71-753	13-06	80-751
14-12	17-5530-B	01-13	24-052	11-29	39-216	09-53	60-0800	07-16	71-842	12-16	80-7510
14-13	17-5530-C	02-13	24-053	01-18	39-234	08-36	60-0900	07-17	71-855	06-15	81-113
14-14	17-5530-D	12-03	25-140	04-38	40-3540	09-54	60-0900	07-18	71-858	05-01	81-153
14-16	17-5530-F	13-01	25-140	03-35	40-3820	07-07	60-3570	09-22	71-901	05-02	81-183
14-17	17-5530-G	02-31	26-712	03-02	41-101	06-28	60-3700	06-12	71-933	05-03	81-184
14-18	17-5530-H	12-04	26-716	04-02	41-101	09-55	60-3720	06-13	73-113	05-04	81-236
14-19	17-5530-I	12-05	26-717	03-03	41-105	09-37	60-3730	12-10	75-097	05-05	81-237
14-20	17-5530-J	12-06	26-718	04-03	41-105	08-05	61-312	07-19	75-107	05-06	81-256
14-21	17-5530-K	12-07	26-719	03-04	41-107	09-08	61-312	09-23	75-114	09-32	81-401
14-29	17-5600-C	12-08	26-720	04-04	41-107	08-06	61-322	08-14	75-139	06-16	81-412
14-38	17-7250-G	01-14	27-017	03-05	41-110	09-09	61-322	09-24	75-139	05-07	81-716
11-01	17-8010-G	01-15	27-018	04-05	41-110	07-08	61-533	10-03	75-180	05-11	81-717
09-01	19-289	13-10	28-011	03-06	41-113	06-04	61-711	11-30	75-185	05-08	81-720
09-02	19-292	13-14	28-311	04-06	41-113	07-09	61-723	01-19	75-224	05-09	81-735
09-03	19-314	13-15	28-312	03-07	41-120	09-10	61-823	08-15	75-235	05-10	81-753
09-04	19-316	13-16	28-313	04-07	41-120	08-17	63-232	07-20	75-327	14-27	84-113
09-05	19-318	13-17	28-314	03-08	41-121	09-11	63-232	07-21	75-329	03-28	84-161
13-05	20-0020	13-13	28-317	04-08	41-123	08-08	63-353	06-31	75-332	04-30	84-161
12-01	20-6020	13-08	28-452	04-09	41-132	08-37	63-3530-2	07-22	75-332	02-19	84-163
12-17	20-6450	13-07	28-464	04-10	41-136	07-10	63-515	08-16	75-381	14-28	84-167
12-02	21-045	13-02	28-611	03-09	41-510	06-05	63-621	09-25	75-401	08-19	84-176
02-02	21-137	13-11	28-614	04-11	41-510	06-06	63-713	05-14	75-436	08-20	84-177
02-03	21-227	13-12	28-615	03-10	41-701	09-12	63-812	07-23	75-452	12-11	84-314
02-04	21-234	13-04	28-920	04-12	41-701	09-13	63-821	09-26	75-452	03-29	84-361
01-02	21-273	11-09	30-0120	03-11	41-702	06-07	65-302	11-32	75-452	04-31	84-361
01-03	21-275	11-31	30-0121	04-13	41-702	09-14	65-401	09-27	75-453	11-43	84-363
01-04	21-276	11-10	31-151	12-18	42-716	09-15	65-902	01-20	75-455	06-17	84-365
02-07	21-286	11-11	31-152	03-12	43-105	06-08	66-111	02-17	75-455	06-18	84-366
02-09	21-288	11-12	31-153	03-13	43-335	09-16	67-132	03-25	75-455	08-21	84-366
02-05	21-366	11-13	31-154	04-14	43-335	09-17	67-222	04-27	75-455	09-34	84-366
02-06	21-897	07-04	31-155	03-14	43-344	08-09	67-311	03-26	75-456	11-34	84-367
01-05	21-934	11-14	31-156	04-15	43-344	06-09	69-105	04-28	75-456	09-33	84-374
01-06	21-935	11-15	31-157	03-15	43-346	06-29	69-1050-2	14-40	75-456	14-32	84-376
01-07	21-972	12-09	31-163	04-16	43-346	06-10	69-120	03-27	75-468	14-33	84-382
11-02	23-120	13-03	31-163	03-16	45-101	07-11	69-141	04-29	75-468	07-25	84-383
02-10	23-137	11-16	31-270	03-17	45-121	07-12	69-216	09-28	75-534	08-22	84-464
01-08	23-157	11-54	31-2700-2	04-17	45-123	07-13	69-305	11-19	75-536	09-35	84-511
11-03	23-160	11-17	31-271	03-18	45-131	07-37	70-0240	09-29	75-552	09-36	84-521
06-01	23-195	11-18	31-314	04-18	45-133	07-35	70-0350	07-24	75-673	12-12	84-521
07-01	23-197	11-08	31-364	03-19	45-429	07-36	70-0450	06-14	75-674	10-18	84-561
01-09	23-206	02-14	31-438	04-19	45-429	03-24	71-191	08-18	75-675	10-19	84-562
02-11	23-229	11-20	31-702	04-20	45-438	04-26	71-191	09-30	75-675	10-20	84-563
01-10	23-263	11-21	31-705	03-20	45-441	09-18	71-201	10-07	77-107	06-19	84-564
01-11	23-285	11-22	31-707	04-21	45-441	02-15	71-251	10-08	77-109	06-20	84-567
02-12	23-296	11-23	35-122	03-21	45-442	02-16	71-255	10-09	77-116	06-21	84-568
11-04	23-304	11-47	35-246	04-22	45-442	05-13	71-256	10-10	77-131	12-13	84-571
03-01	23-324	11-52	35-315	04-23	47-121	09-19	71-322	10-12	77-163	14-34	84-575

INDEX 2

REF. NO.	PART NO. 品番	REF. NO.	PART NO. 品番
10-22	84-581	08-27	87-181
08-23	84-588	09-47	87-181
07-26	84-635	11-42	87-183
09-38	84-635	06-27	87-225
07-27	84-661	06-23	87-242
09-39	84-711	07-32	87-242
14-35	84-711	08-26	87-245
14-36	84-712	09-49	87-245
09-40	84-718	08-28	87-252
02-24	84-761	09-48	87-252
02-25	84-763	10-27	87-252
04-32	84-764	11-36	87-252
09-41	84-767	14-31	87-252
10-26	84-813	08-29	87-254
02-27	84-862	11-44	87-254
02-32	85-181	02-23	87-261
06-30	85-181	01-27	87-264
10-24	85-201	03-34	87-272
09-42	85-210	04-37	87-272
07-28	85-212	07-33	87-274
14-37	85-611	11-35	87-287
03-30	86-411	02-29	87-292
04-33	86-411	03-33	87-293
09-43	86-411	04-36	87-293
10-30	86-411	12-15	87-309
09-44	86-412	11-45	87-311
09-45	86-413	05-15	87-661
08-25	86-501	10-28	88-003
09-46	86-501	11-46	88-137
06-24	86-741	08-30	91-270
06-25	86-742	08-31	91-406
10-25	87-004	09-50	91-406
01-21	87-010	09-51	93-201
11-33	87-010	08-32	93-261
07-29	87-017	07-34	93-264
01-22	87-092	08-33	93-406
02-21	87-092	09-52	93-406
03-31	87-097	10-29	93-611
04-34	87-097	02-30	93-701
01-23	87-099	05-12	94-214
14-30	87-104	05-16	94-231
10-21	87-112		
02-20	87-113		
08-34	87-113		
01-24	87-123		
11-39	87-123		
01-25	87-129		
11-40	87-129		
12-14	87-129		
11-41	87-140		
06-26	87-172		
07-30	87-172		
11-37	87-173		
01-26	87-177		
03-32	87-177		
04-35	87-177		
07-31	87-177		
10-31	87-177		

MEMO

株式会社 森本製作所

本社 〒575-0001 大阪府四条畷市砂 180 番地 TEL : (072)877-1221 FAX : (072)878-9649

MORIMOTO MFG. CO., LTD.

MAIN FACTORY

180, SUNA SHIJOHNAWATE-CITY, OSAKA 575-0001, JAPAN

TEL : (072)877-1221 FAX : (072)878-9649 E-MAIL : kansaihd@mb.infoweb.ne.jp

KANSAI SPECIAL AMERICAN MACHINE CORP

640 GOTHAM PARKWAY CARLSTADT N. J. 07072 U. S. A.

TEL : (201)460-0350 FAX : (201)460-1633 E-MAIL : KSPART@aol.com

MORIMOTO MFG. (HK) LTD

2306-2307, 23/F., CHINA UNITED PLAZA, NO.1008, TAI NAN WEST STREET,

LAI CHI KOK, KOWLOON, HONG KONG

TEL : (852)2391-8357 FAX : (852)2789-1707 E-MAIL : kansaisp@netvigator.com

KANSAI SPECIAL EUROPE G.M.B.H.

QUIRINSTR. 17, 40545 DUSSELDORF GERMANY

TEL : 49-211-577-9090 FAX : 49-211-558-1477 E-MAIL : KSE@kse.d.uunet.de

MORIMOTO SINGAPORE PTE LTD.

470 NORTH BRIDGE ROAD, SINGAPORE FINANCE HOUSE #03-06A, SINGAPORE

188735

TEL : (65)334-1305 FAX : (65)334-1365 E-MAIL : kansai.special@pacific.net.sg